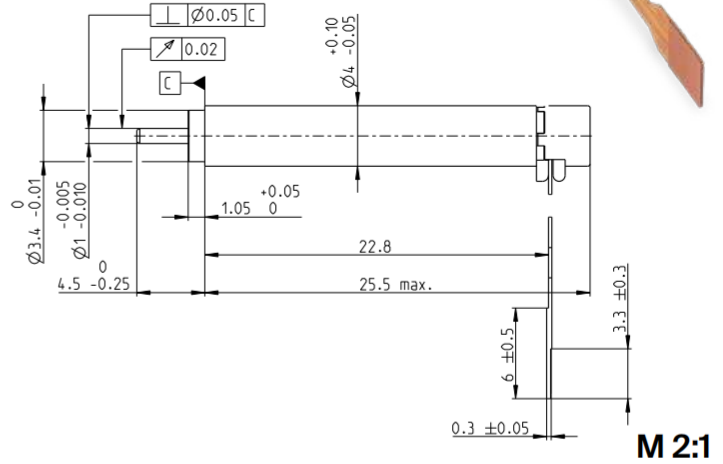
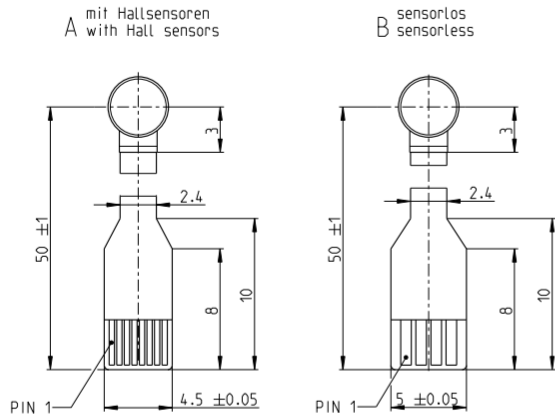


ECX SPEED 4 L $\varnothing 4$ mm, 无刷, BLDC电机

主要参数: 1.0/1.6 W, 0.34 mNm, 50 000 rpm



ECX SPEED



M 2:1

电机参数

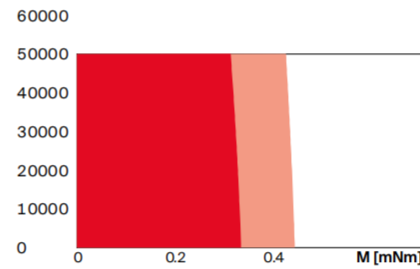
1. 额定电压	V	3	6
2. 空载转速	rpm	40700	30500
3. 空载电流	mA	55.6	18.9
4. 额定转速	rpm	23000	13400
5. 额定转矩 (最大连续转矩)	mNm	0.338	0.341
6. 额定电流 (最大持续电流)	A	0.545	0.206
7. 堵转转矩	mNm	0.817	0.641
8. 堵转电流	A	1.22	0.36
9. 最大效率	%	62.6	60
10. 相间电阻	Ω	2.46	16.7
11. 相间电感	mH	0.0458	0.323
12. 转矩常数	mNm/A	0.67	1.78
13. 转速常数	rpm/V	14300	5360
14. 转速 / 转矩梯度	rpm/mNm	52300	50200
15. 机械时间常数	ms	0.903	0.867
16. 转子惯量	gcm ²	0.00165	0.00165

热参数

17. 机壳-环境热阻	K/W	84
18. 绕组-机壳热阻	K/W	16.7
19. 绕组热时间常数	s	1.31
20. 电机热时间常数	s	76.4
21. 环境温度	$^{\circ}\text{C}$	-20 ... +80
22. 最大绕组温度	$^{\circ}\text{C}$	125

运行范围

n [rpm], 绕组 3 V



- 连续运行
- 将 R_{thd} 降低 50% 的连续运行范围
- 短时运行范围

机械参数

23. 最大转速	rpm	50 000
24. 最大轴向间隙	mm	0.06
预紧	N	-
预紧力的方向		-
25. 径向间隙		0.012
26. 最大轴向载荷 (动态)	N	0.1
27. 最大允许安装力 (静态)	N	10
(静态、轴支撑)	N	10
28. 最大径向载荷 [距法兰 mm 处]	N	0.2 [2]

其它参数

29. 电机磁极对数		1
30. 相数		3
31. 电机质量	g	1.8
32. 典型的噪声级 [rpm]	dBA 47 [50 000]	

maxon 模块化系统

maxon gear	级数 [可配置]	maxon sensor
B30_GPX 4 C	2-4	配 A 型电机:
		442_ENX 4 MAG

详情请见目录页码 34

maxon motor control
[512_EPOS4 Mod./Comp. 24/1.5](#)

电机接口 带霍尔传感器 (A)

FPC Flexprint 8 针, 针距 0.5 mm

针脚 1	电机绕组 1
针脚 2	电机绕组 2
针脚 3	电机绕组 3
针脚 4	V_{Hall} 2.5...5.5 VDC
针脚 5	接地
针脚 6	霍尔传感器 1
针脚 7	霍尔传感器 2
针脚 8	霍尔传感器 3

输出信号: CMOS 兼容的推挽输出
每个通道输出电流: 最大 0.5 mA

电机接口 无传感器 (B)

FPC Flexprint 4 针, 针距 1.0 mm:

针脚 1	电机绕组 1
针脚 2	电机绕组 2
针脚 3	电机绕组 3
针脚 4	未连接

配置

前轴: 长度/直径
电气连接: 柔性/圆形导线